

UK **COOKER HOOD**
USER INSTRUCTIONS

DEU **DUNSTABZUGSHAUBE**
GEBRAUCHSANWEISUNG

FRA **HOTTE PER CUISINE**
MANUEL D'UTILISATION

NLD **AFZUIGKAP**
GEBRUIKSAANWIJZING

ESP **CAMPANA EXTRACTORA**
MANUAL DE UTILIZACION

PRT **COIFA ASPIRANTE**
MANUAL DO USUÁRIO

ITA **CAPPA ASPIRANTE**
MANUALE D'USO

SVE **FLÄKT KÅPA**
BRUKSANVISNING

NOR **VENTILATOR**
BRUKERVEILEDNING

DNK **EMHÆTTE**
BRUGERVEJLEDNING

FIN **LIESITUULETIN**
KÄYTTÖOHJE

GRC **ΟΠΟΡΡΟΦΗΤΗΡΑΣ**
ΟΔΗΓΙΕΣ ΧΡΗΣΕΩΣ

RUS **ВЫТЯЖКА**
ИНСТРУКЦИИ ПО ЭКСПЛУАТАЦИИ

POL **OKAPA**
INSTRUKCJE UŻYTKOWNIKA

CZE **ODSAVAČ**
NÁVOD K POUŽITÍ

HUN **PARAELSZIV**
HASZNÁLATI ÚTMUTATÓ

ARE **منطقه الترتيب**
طريقة الاستخدام

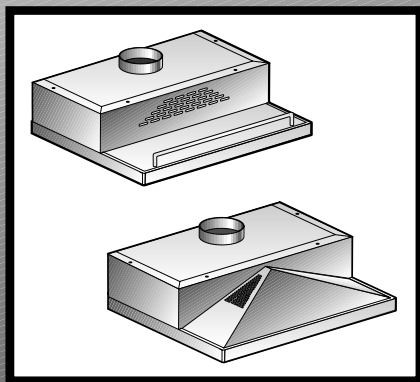


Fig.1a

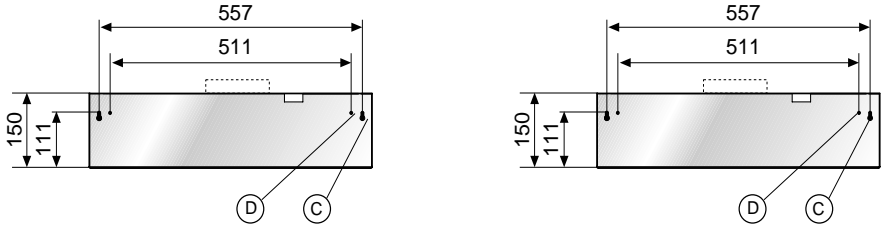


Fig.1b

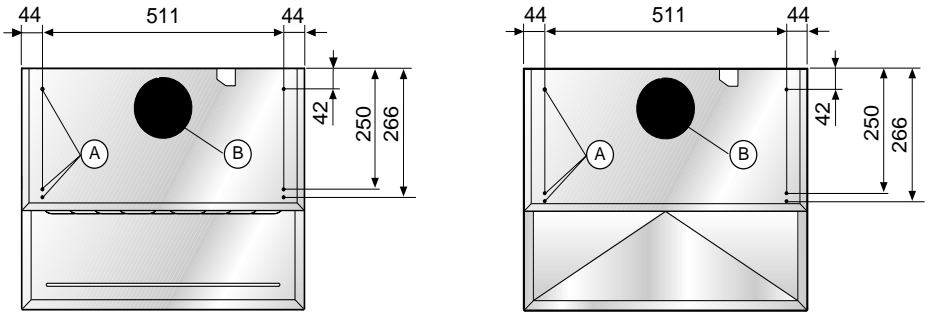


Fig.1c

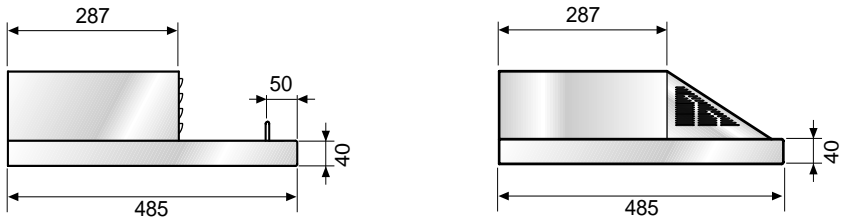


Fig.2

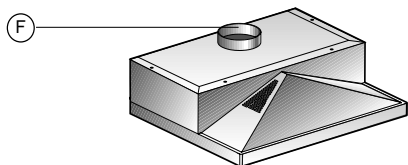
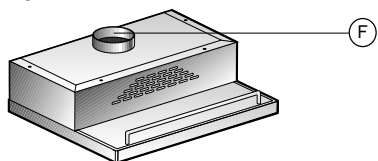


Fig.3

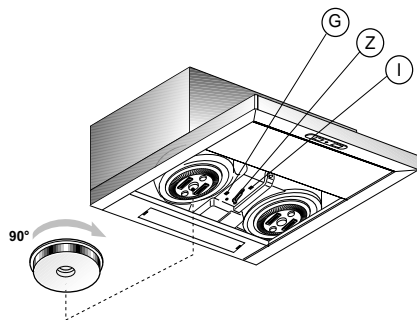


Fig.4

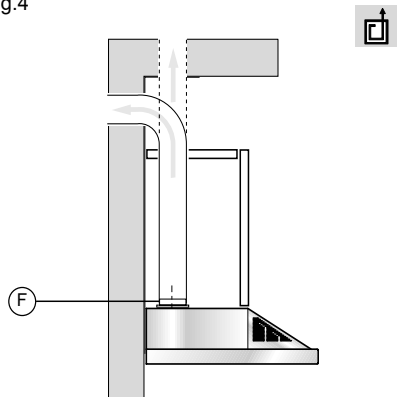
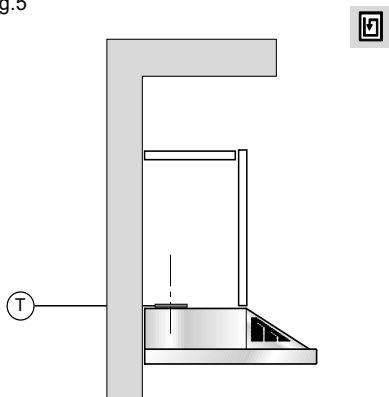


Fig.5



GÉNÉRALITÉS

Lire attentivement le contenu du mode d'emploi puisqu'il fournit des indications importantes concernant la sécurité d'installation, d'emploi et d'entretien. Le conserver pour d'ultérieures consultations.

L'appareil a été réalisé comme hotte aspirante (évacuation air à l'extérieur) ou filtrante (recyclage air à l'intérieur).

CONSEILS POUR LA SÉCURITÉ

1. Attention, lorsque dans la même pièce vous utilisez simultanément la hotte à évacuation avec un brûleur ou une cheminée alimentés par une énergie autre que l'électricité, vous pouvez créer un problème "d'inversion de flux". Dans ce cas la hotte aspire l'air nécessaire à leur combustion.

La dépression dans le local ne doit pas dépasser les 4 Pa (4 x 10⁻⁵ bar).

Pour un fonctionnement en toute sécurité, n'oubliez pas de prévoir une ventilation suffisante du local.

Pour l'évacuation vers l'extérieur, veuillez vous référer aux dispositions en vigueur dans votre pays.

2. ATTENTION

Dans certaines circonstances déterminées les électroménagers peuvent être dangereux.

- A) **Ne pas contrôler les filtres pendant que la hotte est en fonctionnement**
- B) **Nepas toucher les lampes après un emploi prolongé de l'appareil**
- C) **Il est interdit de cuire les aliments à la flamme sous la hotte**
- D) **Éviter la flamme libre, parcequ'elle est nuisible pour les filtres et dangereuse pour les incendies**
- E) **Contrôler constamment les aliments frits pour éviter que l'huile surchauffée prenne feu**
- F) **Avant d'effectuer n'importe quel entretien déconnecter la hotte du réseau électrique.**

INSTRUCTIONS POUR L'INSTALLATION

• Connexion électrique

L'appareil est construit en classe II, pour cela aucun câble ne doit être connecté avec la prise terre.

La connection avec le réseau électrique doit être exécutée comme suit:

MARRON = L ligne

BLEU = N neutre

Si elle n'a pas été prévue, monter sur le cable une fiche normalisée pour la charge indiquée sur l'étiquette des caractéristiques. Si elle est dotée d'une fiche, la hotte doit être installée en sorte que la fiche soit accessible.

En cas de connection directe avec le réseau électrique, il est nécessaire d'interposer entre l'appareil et le réseau un interrupteur omnipolaire avec une ouverture minimale entre les contacts de 3 mm, proportionnel à la charge et correspondant aux normes en vigueur.

• L'appareil doit être installé à une hauteur minimale de 650 mm des réchauds.

S'il doit être utilisé un tuyau de connection composé de deux ou plusieurs parties, la partie supérieure doit être à l'extérieur de celle inférieure.

Ne pas relier le tuyau d'échappement de la hotte à un conduit dans lequel circule de l'air chaud ou employé pour évacuer les fumées des appareils alimentés par une énergie différente de celle électrique.

• Montage de la hotte dans la partie inférieure du suspendu

Pour le fixation utiliser 4 vis appropriées au type du meuble. Exécuter 4 trous de diamètre 6 mm sur le fond du meuble correspondants aux trous **A** (fig. 1B) sur la hotte. Pour la version aspirante exécuter sur le fond du meuble un trou de diamètre 130/140 mm en correspondance du trou **B** (fig. 1B) sur la hotte.

Positionner la hotte sous le suspendu et la relier aux conduites externes à travers la bride **F** (fig. 2) fournie. Fixer la hotte au meuble avec 4 vis auto-filetantes.

• Montage de la hotte à la paroi

Exécuter 4 trous au mur correspondants aux positions **C** et **D** (fig. 1A) sur le dossier de la hotte.

N.B. utiliser vis et goujons appropriés au type de paroi (ex. Béton armé, gypse, etc.); insérer les goujons sur les trous et visser partiellement 2 vis dans les goujons correspondants aux trous **C**.

Suspendre la hotte et serrer à fond les vis.

Fixer définitivement la hotte avec deux vis sur les goujons correspondants aux trous **D**.

• Version aspirante

Avec ce type d'installation, l'appareil évacue les vapeurs à l'extérieur à travers une paroi périmétrale ou une canalisation existente. Pour cela il est nécessaire acheter un tuyau mural telescopique, du type prévu par les normatives en vigueur, ininflammable de diamètre 120 mm et le relier avec la bride **F** fournie (fig. 4).

• Version filtrante

Pour transformer la hotte de version aspirante à version filtrante, demander à votre revendeur les filtres au charbon actif.

Les filtres doivent être appliqués au centre du groupe aspirant qui se trouve à l'intérieur de la hotte en les tournant de 90° degrés jusqu'au cran d'arrêt (fig. 3). Pour effectuer cette opération détacher la grille. Fermer l'ouverture supérieure de sortie de l'air à l'aide du bouchon spécial **T** (fig. 3). Tourner le levier **Z** de la position **G** à la position **I** (fig. 6). De cette manière la hotte est disposée pour le fonctionnement filtrant.

EMPOI ET ENTRETIEN

• Nous vous recommandons de mettre la hotte en route avant de commencer à cuisiner.

Les filtres doivent être appliqués sur le groupe d'aspiration situé à l'intérieur de la hotte en les centrant et en les faisant tourner de 90 degrés jusqu'au blocage.

Le bon fonctionnement de la hotte est lié à la fréquence des opérations d'entretien, et plus particulièrement à l'entretien du filtre anti-graisse et du filtre au charbon actif.

• Les filtres anti graisse ont pour rôle de retenir les particules grasses en suspension dans l'air. Ils peuvent donc se boucher plus ou moins rapidement selon l'usage de la hotte. Dans tous les cas, pour prévenir un éventuel risque d'incendie, il est nécessaire de nettoyer au moins tous les deux mois le filtre en suivant les indications suivantes:

- Retirer les filtres de la hotte et les laver avec de l'eau et un détergent liquide neutre, laisser la saleté se décoller.

- Rincer abondamment à l'eau tiède et laisser sécher.

- Les filtres peuvent également être lavés dans le lave vaisselle. Après plusieurs lavages des panneaux en aluminium, on peut constater un changement de leur couleur. Ceci n'ouvre pas droit à réclamation afin d'obtenir un éventuel changement des panneaux.

• Les filtres au charbon actif servent à filtrer l'air qui sera rejeté dans la pièce. Les filtres ne sont ni lavables ni régénérables et doivent être changés tous les trois mois au maximum. La saturation du charbon actif dépend de l'utilisation plus ou moins prolongée de l'appareil, du type de cuisine effectué et de la régularité avec laquelle est effectué le nettoyage du filtre anti graisse.

• Nettoyer fréquemment tous les dépôts sur le ventilateur et les autres surfaces, en utilisant un chiffon imbibé d'alcool dénaturé ou de détergents liquides neutres non abrasifs.

ON DECLINE TOUTE RESPONSABILITÉ POUR LES ÉVENUELS DÉGÂTS PROVOQUÉS PAR L'INOBSERVATION DES SUJETS INSTRUCTIONS.